

# AKCE



VODA



PLYN



TOPENÍ



KOUPELNY

 **koska**<sup>®</sup>

## TRVALE NÍZKÉ CENY

# DOMOVNÍ PŘÍPOJKY

**Prostřednictvím plastových skříní Vám nabízíme elegantní, rychlé a jednoduché ukončení domovní přípojky.**

Obsahem každé skříně respektive instalačního rámu, který je možno instalovat i samostatně, například do výklenku, je hlavní uzávěr, regulátor tlaku plynu KHS-2 nebo EKB-10, šroubení a propoje pro uchycení plynoměru. Veškeré prvky jsou ukotveny k pojezdovému, popřípadě pevnému instalačnímu rámu. Propoje jsou provedeny z měděných na tvrdo pájených armatur nebo nerezovými vlnovci.



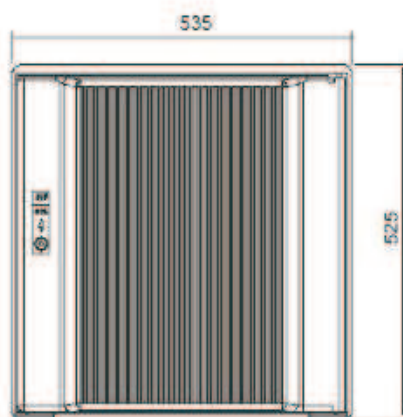
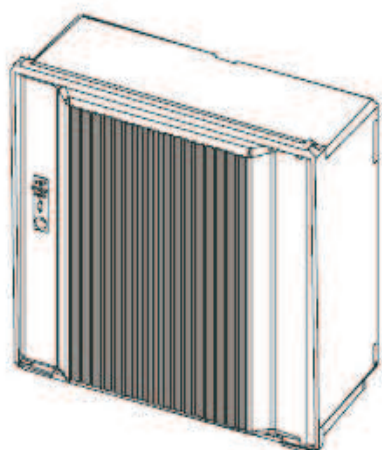
Skříně jsou vyrobeny z polyesterového kompozitu vyztuženého skleněnými vlákny. Materiály zabezpečují vysokou mechanickou pevnost a odolnost při vysokých zejména však při nízkých teplotách (materiál v mrazu nekřehne).

Skříně je možno instalovat do niky obvodového zdiva, na zděný základ v oplocení, na hranici pozemku bez nutnosti obezdění, popřípadě jako samostatně stojící objekty na podstavci v předzahrádce objektu.

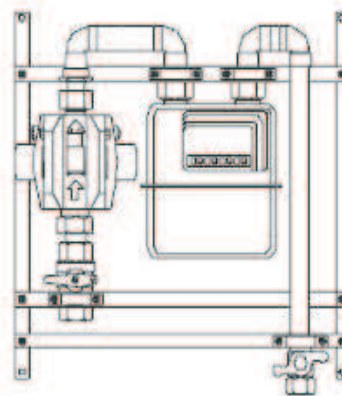
### Příklady instalací skříní S 300 a S 2300



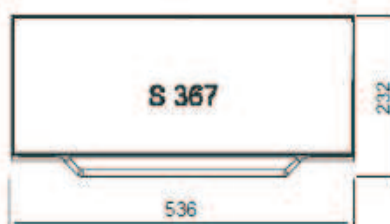
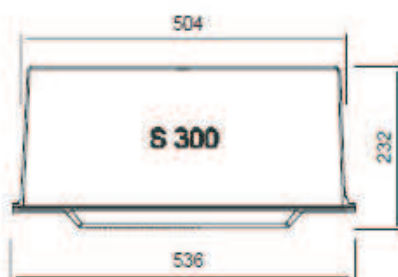
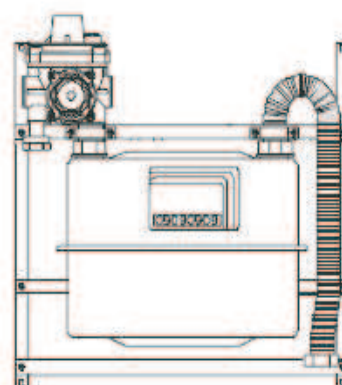
## Skřín S 300 a S 367, nejčastěji používané instalace



VS 300/100 měď

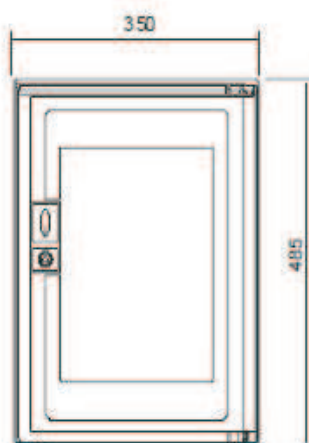
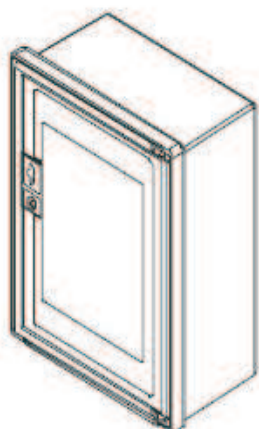


VS 300/250 flexi

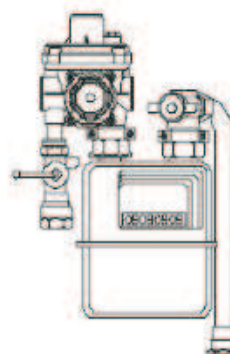


skřín S 300 525x504(536)x232, podstavec S 300 605x550x210  
skřín S 367 525x536x232, podstavec S 300 605x550x210

## Skřín S 2300, nejčastěji používaná instalace



VS 2300/100 měď



skřín S 2300 485x350x197, podstavec S 2300 525x350x197