

**ZMĚKČOVACÍ FILTR  
 PRO ÚPRAVU TVRDOSTI VODY**

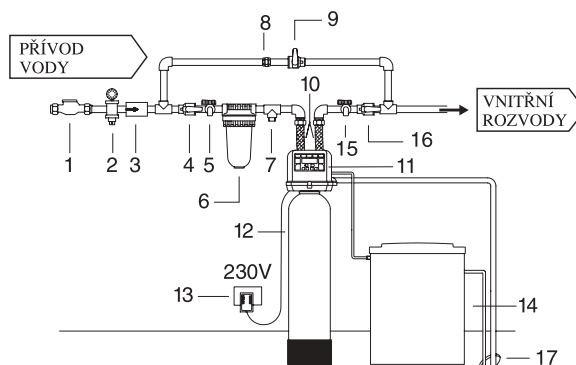
IVAR.DEVAP-KAB 005


**12.499,- Kč**

Zařízení určené pro úpravu pitné vody změkčováním, v ceně je programovatelná plně elektronická programovací a řídicí jednotka typu WSCI (řízení podle času nebo objemu), míšící by-pass, kompaktní nádrž na sůl, do které je integrována láhev s resinem a kryt. Tuto typovou řadu je možno použít i pro změkčování vody určené pro plnění topných systémů.

kód	typ	cena
IVA.705.DK	IVAR.DEVAP-KAB 005	12.499,-
IVA.710.DK	IVAR.DEVAP-KAB 010	13.899,-
IVA.715.DK	IVAR.DEVAP-KAB 015	14.499,-
IVA.720.DK	IVAR.DEVAP-KAB 020	15.899,-
IVA.725.DK	IVAR.DEVAP-KAB 025	16.499,-
IVA.730.DK	IVAR.DEVAP-KAB 030	16.999,-

ATEST PRO TRVALÝ STYK S PITNOU VODOU DLE 409/2005 SB


**TRUBKOVÝ FILTR  
 IVAR.BIG.200**

rozměr 20", dvoudílný, typové provedení IVAR.BIG, rozměry: 1 1/2" - 185 x 625 mm, hlava filtru - PP, nádobka - modrý PP, průtok dle vložky a dimenze 6,3 - 11,6 m<sup>3</sup>/hod, max. pracovní tlak 8 bar, teplota vody v rozmezí +5 °C až max. +40 °C, teplota okolí v rozmezí +5 °C až max. +50 °C, použití pro filtrování mechanických nečistot z vody, se speciálními vložkami pro odstraňování některých chemických látek (např. chloru).


**1.499,- Kč**

kód	rozměr	vložka	cena
IVABIG200112	20" - 6/4" F	bez	1.499,-

**FILTRAČNÍ VLOŽKY IVAR.BIG**
**399,- Kč**

kód	typ	použití	cena
IVAFRNBIG200005	100% PP - horkým vzduchem sesítovaný - 5 μ	jednorázová	399,-
IVARLABIG200250	PA (nylon) na kostře z PP - 250 μ	jednorázová	649,-
IVACTOEBIG200010	lisovaný blok z akt. uhlí (AC) - 10 μ	jednorázová	949,-



Váš prodejce

**Obchodní a technické zastoupení**

 IVAR CS, spol. s r. o., Velvarská 9, Podhořany, 277 51 Nelahozeves II  
 tel.: +420 315 785 211-2, fax: +420 315 785 213-4  
 e-mail: info@ivarcs.cz, www.ivarcs.cz

 Veškeré uvedené ceny jsou bez DPH.  
 Aktuální ceny najdete vždy na www.ivarcs.cz.

# VODA JAKO ZE STUDÁNKY

**TRUBKOVÉ FILTRY IVAR.F 10"**
**INOVAČNÍ TECHNOLOGIE TRUBKOVÝCH FILTRŮ**


Díky univerzálnímu připojovacímu hrdlu lze použít přípojky následujících konfigurací.



Přípojka s vnějším závitem o rozměrech 1/2", 3/4", 1" v ceně



1/2" přípojka pro napojení plastových rozvodů 6 x 4 mm



Spojka trubkových filtrů pro sériové zapojení



Úchytka pro usnadnění instalace tělesa k vodovodnímu řadu v ceně. Zaručuje pevné osazení přípojky.



Zajištění před přílišným dotažením nádoby. To umožňuje přesné uložení vložek a zajištění proti uvolnění nádoby v případě četných vodních rázů.



Dvojitý O-kroužek zaručuje výbornou těsnost filtru za všech provozních podmínek.



Montážní držák na zacvaknutí v ceně. Rychlá montáž a pevné uchycení.

**399,- Kč**
**nové  
 univerzální  
 spolehlivé  
 atest pitná voda**

kód	univerzální rozměr dopojení, držák, klíč v ceně	cena bez filtrační vložky
IVAF10K	1/2" - 3/4" - 1" F	399,-
IVADIF10K	dopojení injektory	49,-
IVASPF10K	dopojení - přípojka pro plast.rozvod	49,-

**FILTRAČNÍ VLOŽKY  
 PRO IVAR.F 10"**
**49,- Kč**


kód	typ vložky	použití	cena
IVAFCPNN50M	polypropylen (PP) - 50 μ	omyvatelná	199,-
IVAFCCPS5	100 % PP vložka - 5 μ	jednorázová	49,-
IVAFCCPS20	100 % PP vložka - 20 μ	jednorázová	49,-
IVAFCCPS50	100 % PP vložka - 50 μ	jednorázová	49,-
IVAFCCPP5M	100 % PP vinuté vlákno - 5 μ	jednorázová	59,-
IVAFCCPP10M	100 % PP vinuté vlákno - 10 μ	jednorázová	59,-
IVAFCCPP20M	100 % PP vinuté vlákno - 20 μ	jednorázová	59,-
IVAFCCBL	aktivní uhlí - 10 μ	jednorázová	109,-
IVAFCCB	odstranění chlóru a organických částic - 10 μ	jednorázová	179,-
IVAFCCA-STO	odstranění chlóru a organických částic	jednorázová, dvojdílná	149,-
IVAFCCST	změkčení vody	jednorázová	199,-
IVAFCCBHD	aktivní uhlí	jednorázová	189,-

**Akce platí od 4. 7. 2011**

**DEPURA 500  
+ filtrační vložka**

Dvojdílný filtr, včetně odvodušňovacího ventilku, rozměr PP vložky 5" - 60 µm, připojení 1/2" a 3/4", materiál filtru PP-SAN, průtok 2,0 a 2,5 m³/hod při max. tlaku 6 bar, teplota vody 5 až max. 40 °C.

kód	rozměr	vložka	cena včetně filtrační vložky
10102000K	1/2" F	polypropylen	579,-
10102500K	3/4" F	polypropylen	599,-

**DEPURA DOUBLEAU  
+ 1. filtrační vložka 20 µm  
a 2. vložka s GELPHOS K**

Zdvojený filtr pro zachycování i jemných mechanických nečistot a současného dávkování speciálního přípravku pro snížení rizika usazování vodního kamene a koroze ve vodovodních systémech. Přípravek je zdraví neškodný a rozpouští se postupně ve velice nízkých koncentracích. Náplň je možno po vyčerpání snadno doplnit.

kód	připojení	vložka	cena včetně filtrační vložky
10109510	3/4"	20 µm + GELPHOS K	2.449,-
10109520	1"	20 µm + GELPHOS K	2.499,-

**DEPURA 550  
+ filtrační vložka**

Trojdílný filtr, včetně odvodušňovacího ventilku, rozměr vložek (PP i nerez) 5" - 90 µm, připojení 3/4" a 1", materiál filtru PP-SAN, průtok 2,7 a 3,7 m³/hod při max. tlaku 6 bar, teplota vody 5 až max. 40 °C

kód	rozměr	vložka	cena včetně filtrační vložky
10110268L	1/2" F	polypropylen	599,-
1010270L	3/4" F	polypropylen	599,-
1010275L	1" F	polypropylen	649,-
10102700KN	3/4" F	nerez	1.399,-
10102750KN	1" F	nerez	1.449,-

**DEPURA CYCLON  
+ filtrační vložka**

Trojdílný samočisticí filtr s odkalovacím ventilem, včetně odvodušňovacího ventilku a filtrační vložky nerez FLAT 10" - 90 µm, připojení 1", materiál filtru PP-SAN, průtok 3,5 m³/hod při max. tlaku 6 bar, teplota vody 5 až max. 40 °C.

kód	rozměr	vložka	cena včetně filtrační vložky
101.155.90	1" F	nerez FLAT	2.949,-

579,- Kč


**DEPURA 900  
+ filtrační vložka**

Dvojdílný filtr, včetně odvodušňovacího ventilku, rozměr PP vložky 10" - 60 µm, připojení 3/4" a 1", materiál filtru PP-SAN, průtok 2,5 a 3,5 m³/hod při max. tlaku 6 bar, teplota vody 5 až max. 40 °C.

kód	rozměr	vložka	cena včetně filtrační vložky
10106000K	3/4" F	polypropylen	739,-
10106200K	1" M	polypropylen	749,-

739,- Kč



2.449,- Kč

**DEPURA 1000  
+ filtrační vložka**

Trojdílný filtr, včetně odvodušňovacího ventilku, rozměr vložek (PP i nerez) 10" - 90 µm, připojení 3/4" a 1", materiál filtru PP-SAN, průtok 2,7 a 3,7 m³/hod při max. tlaku 6 bar, teplota vody 5 až max. 40 °C

kód	rozměr	vložka	cena včetně filtrační vložky
1010700L	3/4" F	polypropylen	729,-
1010900L	1" F	polypropylen	759,-
10107000KN	3/4" F	nerez	1.759,-
10109000KN	1" F	nerez	1.799,-

729,- Kč


**DRŽÁK FILTRŮ**

Nerezový držák filtrů řady DEPURA, které mají hlavu z materiálu PP a délku filtračních vložek 5", 7" a 10"

kód	určeno pro filtry	cena
109.210.00	z materiálu PP - velikost 5", 7" a 10"	249,-

249,- Kč


**MĚŘIDLO HODNOTY pH**

kód	rozsah měření	cena
155.010.18	pH 0,0 - pH 14,0	3.799,-

3.799,- Kč


**DOSAPHOS 250**
**ODVÁPŇOVAČ - pouze dávkovač**

Proporcionální dávkovač polyfosfátu pro snížení rizika usazování vodního kamene ve vodovodních systémech. Snadná výměna náplní díky integrovanému uzavíracímu kohoutku, materiál dávkovače niklovaná mosaz-SAN, připojení 1/2", průtok max. 1,5 m³/hod při max. tlaku 10 bar, teplota vody 5 až max. 40 °C.

kód	rozměr	cena
105.030.70	1/2"	1.459,-

1.459,- Kč



1.849,- Kč

**SOUPRAVA DOSAPHOS 250**
**ODVÁPŇOVAČ - dávkovač + 8x náplň**

Stejný proporcionální dávkovač DOSAPHOS 250, v této variantě je navíc 8 náhradních náplní (jedna náplň vydrží na cca 8 - 10 m³ vody). Snadná výměna náplní díky integrovanému uzavíracímu kohoutku, materiál dávkovače niklovaná mosaz-SAN, připojení 1/2", průtok max. 1,5 m³/hod při max. tlaku 10 bar, teplota vody 5 až max. 40 °C.

kód	rozměr	cena
104.520.00	1/2"	1.849,-

**ANTIKAL**
**MAGNETICKÁ ÚPRAVA VODY (ODVÁPŇOVAČ)**

ANTIKAL - je zařízení pracující na principu magnetického ovlivňování krystalických vazeb CaCO<sub>3</sub> a je určeno pro snižování rizika usazování vodního kamene v malých vodárenských zařízeních a rozvodech. Materiál magnet. ocel-nerez, max. průtok 1/2" - 2,0 m³/hod, 3/4" - 2,5 m³/hod, 1" - 7,6 m³/hod při max. tlaku 10 bar, teplota vody 5 až max. 40 °C, magn. indukce pro dimenzi 1/2" - 1900 Gauss, 3/4" - 1950 Gauss, 1" - 2400 Gauss, snadná instalace převlečnými maticemi.

kód	rozměr	cena
125.010.00	1/2"	869,-
125.020.00	3/4"	1.239,-
125.030.00	1"	2.199,-

**G10 - INHIBITOR**
**- ochrana proti korozi, inkrustaci tepelných zařízení a tvorbě řas**
**OCHRANNÉ PRODUKTY (NOVÝ SYSTÉM)**

kód	dávkování 0,5 %	cena
113.160.12	11 - G10	649,-
113.160.20	20I - G10	10.499,-

869,- Kč


**TERMOL G50**
**KONCENTRÁT NEMRZNOUCÍ KAPALINY S INHIBITORY KOROZE**

Koncentrát nemrzoucí kapaliny na bázi propylen-glykolu s ochranou proti zamrznutí topné soustavy dle tabulky. Speciální inhibitory poskytují zvýšenou ochranu proti korozi ve všech typech topných systémů. Přípravek neškodí zdraví.

kód	balení	cena
113.164.12	1 l - G50	299,-
113.164.20	20 l - G50	4.599,-

649,- Kč


**TABULKA MÍŠICÍCH POMĚRŮ**

Termol G50 %	voda %	stupeň krytí při teplotě
25	75	-13°C
33	67	-20°C
40	60	-26°C
50	50	-37°C

299,- Kč

**BOY C15 SUPER**
**- speciální čerpadlo pro chemické odstraňování vápenných usazenin z výměníků TV / kotlových výměníků**
**BOY C30 PLANT**
**- speciální čerpadlo pro chemické odstraňování vápenných usazenin, čištění, proplachy a plnění menších systémů ČISTIČÍ ČERPADLA S PŘEPÍNAČEM TOKU**

Specializovaná čerpadla určená pro chemické odstraňování vápenných usazenin hlavně z výměníků TV a kotlových výměníků. Konstruktivně se skládají z odolné PP nádoby (objem BOY C15 SUPER 15 litrů / BOY C30 PLANT 30 litrů) a ručního přepínače směru toku čistícího roztoku, pro zrychlení a usnadnění čištění. Průtok je 48 l/min / 90 l/min, výtláčná výška 14 m / 20 m. Čerpadla jsou vybavena základní sadou hadic, včetně různých závitových adaptérů.

kód	typ	cena
121.031.00	BOY C15	10.499,-
121.070.65	BOY C30	17.999,-

10.499,- Kč


**TERMOL G40**
**PŘÍPRAVEK URČENÝ PRO ODSTRAŇOVÁNÍ USAZENIN, NEČISTOT A KALŮ Z TOPNÝCH SYSTÉMŮ**

G40 - koncentrovaný, silně zásaditý přípravek nové generace určený také pro čištění topných systémů od usazenin, nečistot a kalů. Dávkování je však v maximálně 2 - 3 % koncentraci (2 - 3 litry přípravku na 100 litrů vody v systému). Doba čištění 2 - 4 hodiny v závislosti na stavu znečištění systému a kontrole hodnoty pH.

Poznámka: Aby nedošlo k nevratnému poškození částí topného systému, je nutno průběžně kontrolovat pH a při jejím zvýšení nad hodnotu 9, okamžitě zastavit čištění a provést neutralizaci !!!

kód	balení	cena
113.163.12	1 l - G40	409,-
113.163.20	20 l - G40	6.499,-

409,- Kč

